

## 产 品 规 格 书

### Product Acknowledgement Sheet

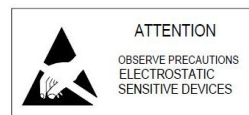
客户名称: \_\_\_\_\_

产品名称: 3838 30W 光源产品

产品型号: CL-H3838-30W-J

日 期: \_\_\_\_\_

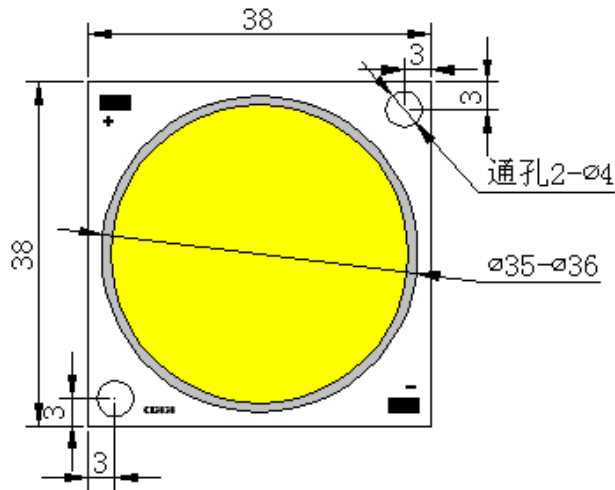
客户确认		
APPROVED SIGNATURES		



## 目 录

1. 产品尺寸.....	3
2. 最大功率值.....	4
3. 产品光电特性.....	4
4. CIE 坐标分布.....	5
5. 光学特性曲线分布.....	6
6. 可靠度测试项目.....	7
7. 可靠度测试判定标准: .....	7
8. 注意事项.....	7

## 一、产品尺寸图:



### 说明:

1、除非有其它特殊说明,所有尺寸公差为 $\pm 0.2\text{mm}$ 。

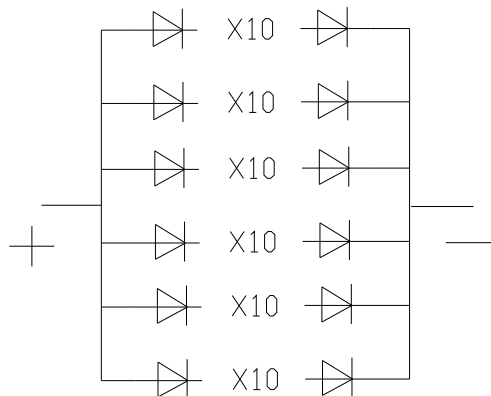
### 产品特点:

COB 产品采用高导热金属基板,结合先进的封装技术实现集成 LED 模组的超薄封装,具有高光通量、高光效、高显指、良好热传导等优势,却采用螺丝固定,方便安装使用,为球泡、筒灯、射灯等家居及商业照明产品提供一款高可靠性、高品质的光源。

### 产品应用:

广泛用于 LED 球泡灯、LED 射灯、LED 筒灯等家居照明。

### 内部电路图:



## 二、绝对最大额定参数(Ta = 25℃):

项目	符号	最小值	最大值	单位
正向电流 (DC)	I <sub>F</sub>	---	900	mA
工作温度	T <sub>opr</sub>	-30 ~ +80	-30 ~ +80	℃
储存温度	T <sub>stg</sub>	-40 ~ +100	-40 ~ +100	℃
烙铁焊接温度	T <sub>sol</sub>	Max.350℃ for 5 sec Max. (3mm from the base of the epoxy bulb)		

\*峰值电流条件: 脉冲宽度 ≤0.1 毫秒, 工作周期 ≤1/10.

## 三、产品光电特性

(Ta = 25℃ IF= 900mA):

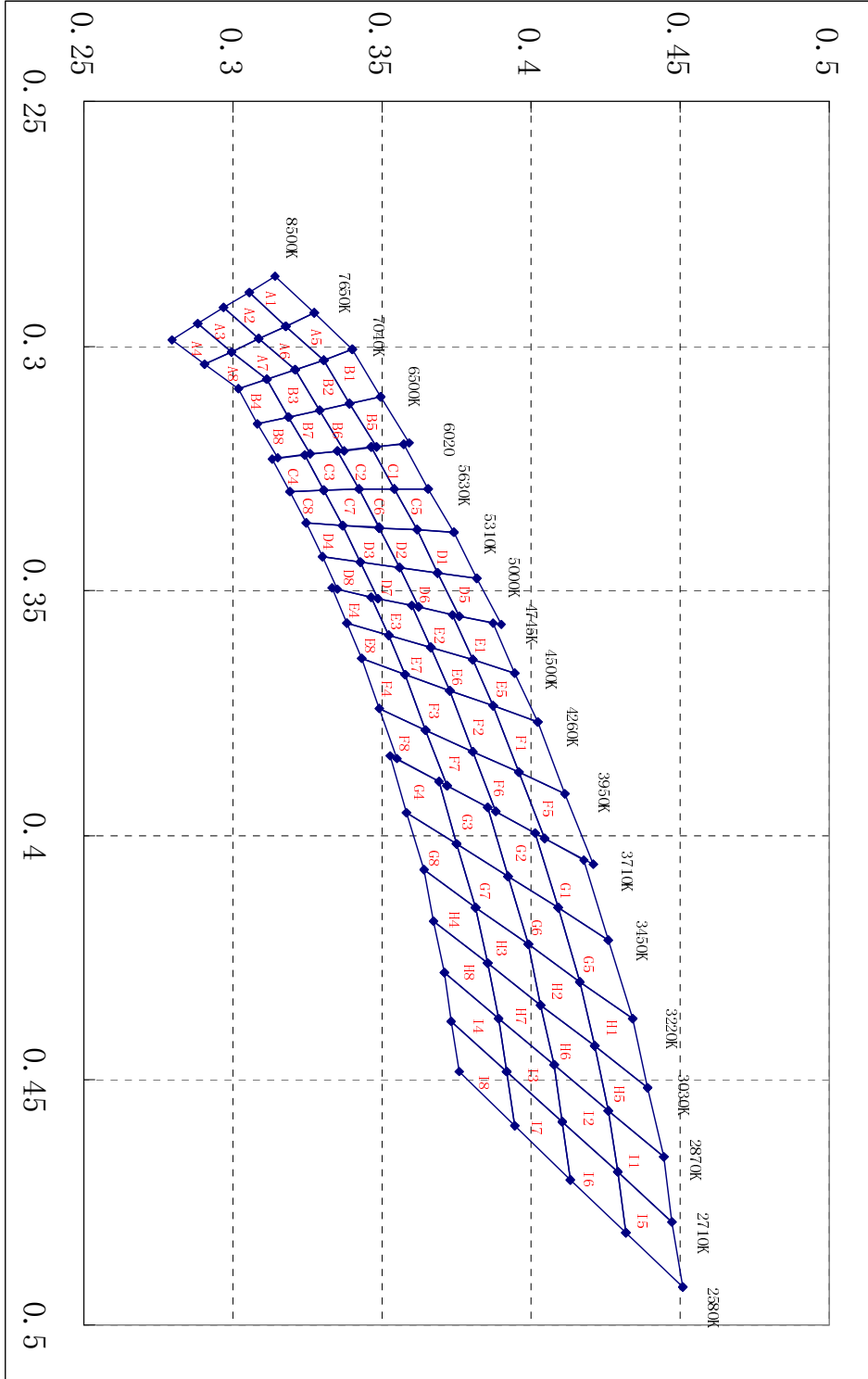
项目	符号	条件	最小值	典型值	最大值	单位
正向电压	V <sub>F</sub>	I <sub>F</sub> = 900mA	30	30	33	V
反向电流	I <sub>R</sub>	V <sub>R</sub> = 5V	0	---	1	μA
出光角度(半角)	2θ <sub>½</sub>	I <sub>F</sub> = 900mA	---	120	---	Deg.
显色指数	Ra	I <sub>F</sub> = 900mA	80	82	85	%
暖白 色温	CIE	I <sub>F</sub> = 900mA	2800	3100	3200	K
暖白 光通量	IV	I <sub>F</sub> = 900mA	2500	2600	---	LM
自然白 色温	CIE	I <sub>F</sub> = 900mA	3800	4100	4900	K
自然白 光通量	IV	I <sub>F</sub> = 900mA	2600	2800	---	LM
正白 色温	CIE	I <sub>F</sub> = 900mA	5700	6200	6500	K
正白 光通量	IV	I <sub>F</sub> = 900mA	2900	3000	---	LM

\*由于测试仪器不同, 参数误差为±5%



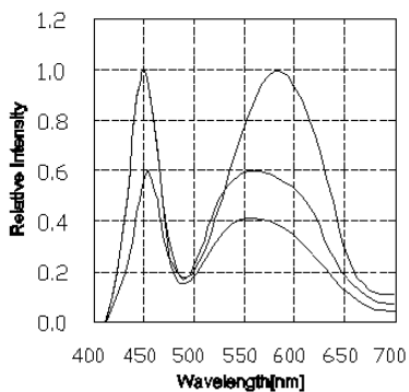
四、CIE 色坐标:

CIE 图:

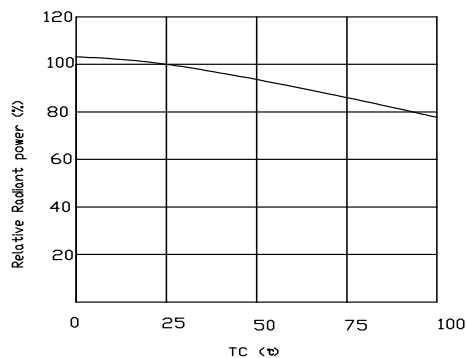


## 五、光学特性曲线分布:

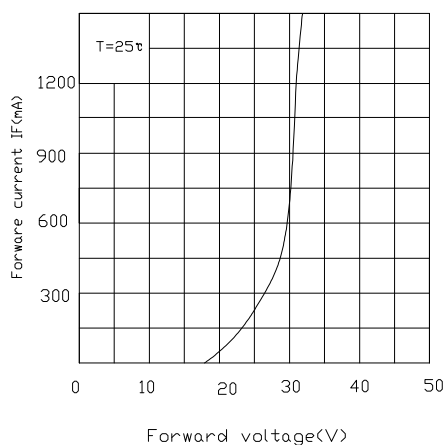
相对光谱功率分布曲线图



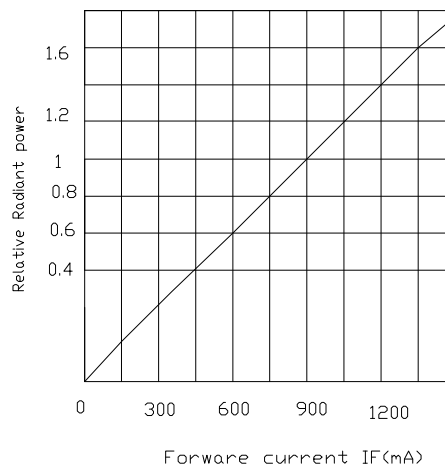
相对光通量与结点温度曲线图



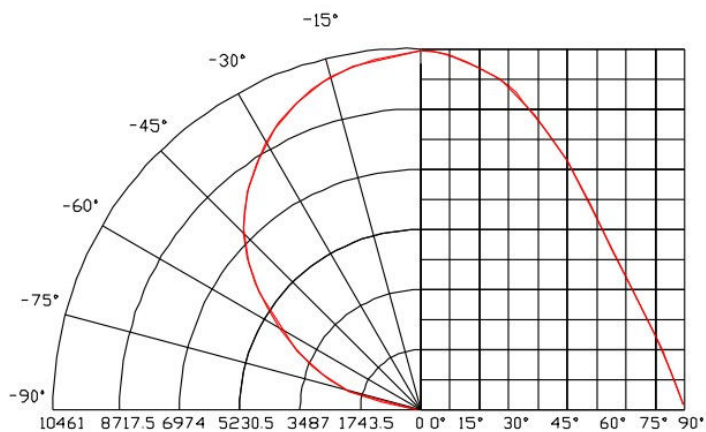
伏安特性曲线图



正电流与与相对辐射功率



相对发光角度曲线图



Cosmos Lighting Technology Co., Ltd

公司电话: +86 753-2323139 销售电话: +86 753-2323619 传真: +86 753-2323629

Email: [gdcosmosleds@cosmosleds.com](mailto:gdcosmosleds@cosmosleds.com) Web: [www.gdcosmosleds.com](http://www.gdcosmosleds.com)

地址: 广东省梅州市梅江区三角镇东升村天下行光电有限公司



广东天下行光电有限公司

COSMOS LIGHTING TECHNOLOGY CO., LTD

## 六. 可靠度测试项目:

测试项目	参考标准	测试条件	测试设备	允收标准
工作寿命	-----	测试条件直流 900mA 温度: 室温 时间=1000hrs	老化台	0/10
高温高湿	JEITA ED-4701 200 203	温度=85℃ 湿度=85%HR 测试时间=1000hrs	高温高湿 机	0/10
冷热冲击	MIL-STD-202G	-40℃~+100℃ 30min 900S 30min 测试次数 100 个循环	冷热冲击 机	0/10
高温储存	JEITA ED-4701 200 201	高温=100℃ 测试时间=1000hrs	烤箱	0/10
低温储存	JEITA ED-4701 200 202	低温 = -40℃ 测试时间=1000hrs	冰箱	0/10

## 七. 可靠度测试判定标准:

项目	符号	测试条件	判定标准
正向电压	VF	IF=900mA	$\Delta\% > 6\%$
光通量	Φ	IF=900mA	$\Delta\% < 6\%$
正向电压	VF	IF=900mA	$\Delta\% > 10\%$
光通量	Φ	IF=900mA	$\Delta\% < 10\%$

## 八. 注意事项:

- ★ 严禁在输入电压/电流超过工作范围的情况下使用本产品。
- ★ 保存:
  1. 在打开包装前, COB 光源应存放在 35℃/90%RH 或以下的环境中。打开包装后, COB 光源应置于 35℃/70%RH 或以下的环境中。
  2. 有效使用期为 1 年, 开封后要在 168 小时 (7 天) 之内使用。
  3. 若干燥剂褪色或过期使用, 需干燥烘烤: 60±6℃/12 小时。
  4. LED 透镜易粘灰尘, 需要做好相关防尘措施。
- ★ 取放 COB 光源时只能触及基板边缘, 不能对光源外封胶施压, 更不能戳、刺或推光源外封胶。
- ★ 焊接: 烙铁头温度不应超过 350℃, 每次焊接时间少于 3 秒, 焊接时间间

Cosmos Lighting Technology Co., Ltd

公司电话: +86 753-2323139 销售电话: +86 753-2323619 传真: +86 753-2323629

Email: [gdcosmosleds@cosmosleds.com](mailto:gdcosmosleds@cosmosleds.com) Web: [www.gdcosmosleds.com](http://www.gdcosmosleds.com)

地址: 广东省梅州市梅江区三角镇东升村天下行光电有限公司



广东天下行光电有限公司

COSMOS LIGHTING TECHNOLOGY CO., LTD

隔 2 秒以上，焊接时不可对光源外封胶用力施压。

★ 电性注意事项：

1. LED 不允许反向驱动。
2. 要采取限流措施，否则轻微的电压变化会导致较大的电流变化，可能造成 LED 失效。
3. 在发光亮度满足使用要求的前提下，推荐采用低于额定电流的驱动电流，有利于提高产品的可靠性。

★ LED 是静电敏感器件，在保存、使用过程中要采取防静电措施。

★ 清洁：如需对光源表面进行清洁，应使用防静电布条蘸取酒精轻轻擦除异物，不得使用诸如丙酮之类的清洁剂，以免对光源模块造成腐蚀破坏。

★ 如果您对本产品的安装及工作有任何疑问，请向本公司咨询。

Cosmos Lighting Technology Co., Ltd

公司电话：+86 753-2323139 销售电话：+86 753-2323619 传真：+86 753-2323629

Email: [gdcosmosleds@cosmosleds.com](mailto:gdcosmosleds@cosmosleds.com) Web: [www.gdcosmosleds.com](http://www.gdcosmosleds.com)

地址：广东省梅州市梅江区三角镇东升村天下行光电有限公司